



Handbuch

LUN10F

LUNA Zählerkreuz

Rücklaufsperrung oder Always positive

Elektronischer Wechselstromzähler

LUN Serie

www.luna-deutschland.de

info@luna-deutschland.de

ACHTUNG! LESEN SIE DIESE GEBRAUCHSANWEISUNG SORGFÄLTIG DURCH, BEVOR SIE DEN ZÄHLER MONTIEREN.

- Die Montage des Zählers darf nur von **qualifiziertem Personal** durchgeführt werden.
- Berühren Sie auf keinen Fall **unter Strom stehende Teile** während der Montage.
- Schalten Sie während der Montage und Demontage des Zählers **den Strom unbedingt aus**.
- Die Eignung des Netzes für den Zählertyp und die Installation muss von qualifiziertem Personal kontrolliert werden. Andernfalls kann der Zähler infolge der falschen Wahl des Zählers und den Verbindungen Schaden erleiden. **In diesem Fall erlischt die Garantie des Zählers.**

1. TECHNISCHE EIGENSCHAFTEN

Modell	LUN10F
Beschreibung	Elektronischer Wechselstromzähler für die Dreipunktbefestigung mit MID-Zulassung
Genauigkeitsklasse	A/B
Referenzspannung (Un)	230 V
Referenzfrequenz (Fn)	50 Hz
Anfangsstrom (Ist)	20mA (0,04.ltr)
Referenzstrom (In)	5 A
Maximum-Strom (Imax)	60 A
IP Klasse	IP54
Temperaturbereich	-40 °C... +70 °C
Stromverbrauch	>2W/10VA bei Un
Klemmblock	Nach DIN
Strom-/und Nullklemmen	Ø6,5mm (25)mm ²

2. Beschreibung

LCD Display (6,2 Stellen) ohne Stromanschluss ablesbar (Akku hält ca. 3 Jahre)
Der Zähler hat eine MID-Zulassung. Das Jahr der Eichung erkennt man z.B. an der M20 = Eichjahr 2020. Dieser Zähler ist also bis zum 31.12.2028 für Verrechnungszwecke geeignet.

3. LC-Display

Durch Drücken der blauen Aufruftaste werden nacheinander die folgenden Werte auf dem Display sichtbar:



- kWh



- Momentane Leistung in Watt



- Datum



- Zeit

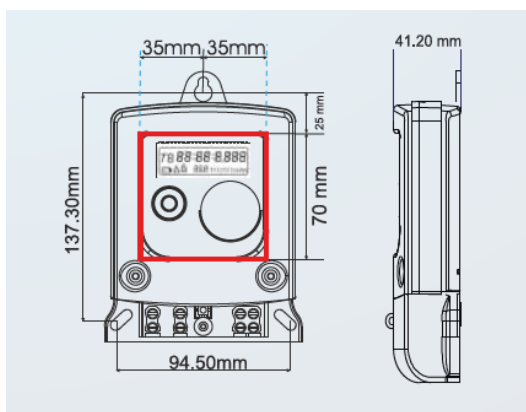


- Zählnummer



- Softwareversion

4. Abmessungen



5. Anschlussdiagramm

Dieses finden Sie auf dem Klemmdeckel des Zählers.

6. Garantie

Der Hersteller repariert oder tauscht den nicht funktionalen Zähler bis zu 5 Jahre nach Datum auf der Rechnung. Dies kann nur durchgeführt werden, wenn die Plombierung nicht beschädigt und der Zähler nicht geöffnet worden ist.

7. Transport und Aufbewahrung

- a. Der Zähler sollte nicht geworfen, gekickt oder anderen Belastungen ausgesetzt sein, da er über Präzisionsbauteile im Inneren verfügt, die dann brechen oder den Zählwert verändern können. Das Transportieren und Installieren sollte nach der Transport und Aufbewahrungsrichtlinie GB13384-2008 erfolgen.
- b. Während der Lagerung sollte der Zähler in der Originalverpackung bleiben. Es sollten sich keine toxischen oder ätzenden Substanzen sowie Gase in der Luft befinden.